



产品特点

-
- $\pm 2^{\circ}\text{C } T_{d/f}$
-
-
-
- Indigo80
- Indigo
- PC
-
- Insight

DRYCAP® DMP80
DMP80 Indigo80

Indigo80

使用维萨拉 DRYCAP 传感器进行可靠测量

DRYCAP

传感器清除功能可降低污染物的影响

DMP80

可靠的手持式测量设计

IP67

DMP80

灵活的连接方式

DMP80

Indigo80

Indigo
DMP80
Windows® Insight

www.vaisala.com/indigo
www.vaisala.com/insight

DMP80A 测量性能

露点	DRYCAP® 180S
	- 40... +60 °C T _{d/f}
	± 2 °C T _{d/f}
63 % [90 %]	
	5 s [10 s]
	45 s [5 min]
温度	
	- 10... +60 °C ¹⁾
	± 0.2 °C
	Pt100RTD FO.1 IEC 60751
混合比	
	0... 150 g/kg
	± 12 %
绝对湿度	
	0... 130 g/m ³
	± 10 %
1)	80% RH

DMP80 系列工作环境

	- 10... +60 °C
	- 20... +60 °C
	0... 20 bar
	1)
	<ul style="list-style-type: none"> • (70%) • H₂O₂ 2000 ppm •
IP	
	IP67
	IP55
1)	

DMP80 系列输入和输出

	15... 30V DC
	10 mA 500 mA
	RS-485

DMP80 系列机械规格

	M12.5 A
	250 g
	G1/2" ISO 228/1
	NPT1/2"
材料	
	(PA) (TPE)
	(AISI 316L)
	(AISI 316L) ¹⁾
1)	HM47280SP

DMP80B 测量性能

露点	DRYCAP® 180M
	- 70... +20 °C T _{d/f}
	± 2 °C T _{d/f}
63 % [90 %]	
	5 s [15 s]
	45 s [8 min]
温度	
	- 10... +60 °C
	± 0.2 °C
	Pt100RTD FO.1 IEC 60751
相对湿度	
	0... 70 % RH
	RH <10 % RH + 20 °C ± 0.004 % RH + 20 %
体积浓度 (ppm)	
	10... 2500 ppm
	+ 20 °C 1 bar 1 ppm + 20 %

DMP80 系列输出参数

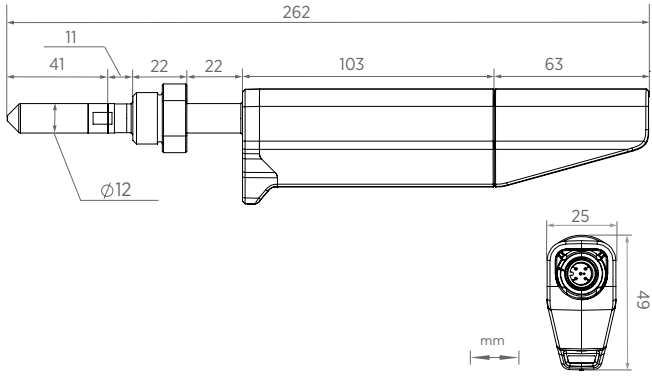
(g/m ³)	(%RH)
(g/m ³)	/ (%RH)
(°C)	(°C)
/ (°C)	(ppmv)
/ (°C)	%
(°C)	(ppm _w)
(°C)	(hPa)
(kJ/kg)	(hPa)
(g/kg)	

DMP80 系列合规性

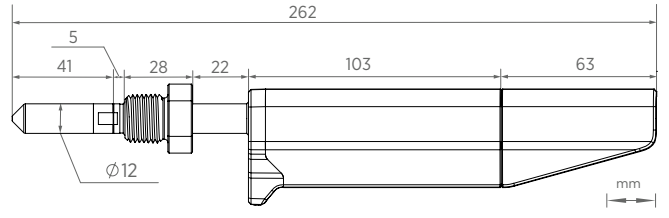
	EMC (2014/30/EU)
	RoHS (2011/65/EU) 2015/863
EMC	EN 61326-1
	CE, RoHS, RCM, UKCA

DMP80 系列备件和附件

	(M12-M12) 1.5 m	272075SP
	(M12-M12) 1 m	CBL210493SP
Indigo USB		USB2
		HM47280SP
		DSC74
ISO	G3/8" G1/4"	DMT242SC
		DSC74B
		DSC74C



G1/2" DMP80



NPT1/2" DMP80