

HUMICAP®

HMP3

特点

- HUMICAP®
- R2
- RH 0.8% RH
- 0.1 °C
- - 40... +120 °C
-
- RS-485 Modbus®
- RTU
- Indigo Insight
- PC

为现场维护而设计

HUMICAP® R2

HUMICAP® R2

HMP3

12

µm

•

• PPS

复合传感器具有传感器清除功能

HUMICAP® R2

HMP3

灵活的连接方式

RS-485

Modbus RTU

Indigo

Indigo80

Windows®

Insight

www.vaisala.com/insight

维萨拉 Indigo 产品系列

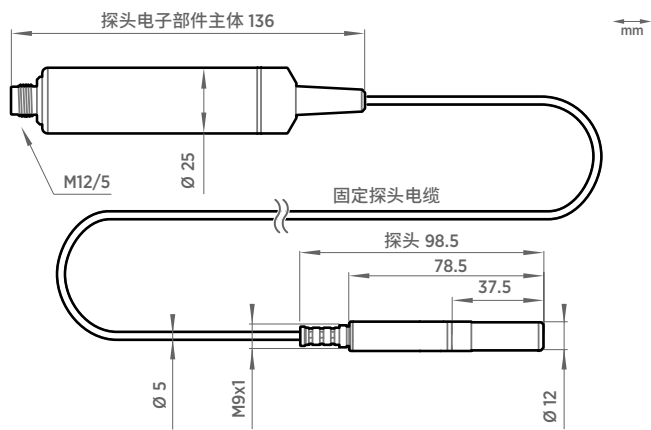
Indigo

Indigo

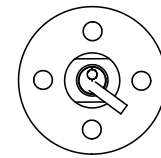
Indigo80

www.vaisala.com/

indigo



HMP3 探头尺寸



探头管道安装套件 210697 的尺寸



探头支架 ASM213582 尺寸