

VAISALA

GMW80

(DCV)



特性

- 2 CARBOCAP®
-

CARBOCAP®

GMW80

GMW80

CO₂
CO

GMW80

CO₂

GMW80

GMW80

GMW80

LED CO₂
GMW80

CARBOCAP
CO₂

优点

-
- 15
-
- —
-

安装方便

可靠的操作

GMW80

CARBOCAP

IP64

GMW88

产品型号

GMW86P	CO ₂	CO ₂	Pt1000
GMW86PK5	CO ₂ 5000ppm	CO ₂	Pt1000
GMW83RP 1)	CO ₂ +RH+T		Pt1000
GMW83DRP 1)	CO ₂ +RH+T		Pt1000
GMW83	CO ₂ +T		
GMW83A	CO ₂ +T	CO ₂	LED
GMW83D	CO ₂ +T		
GMW84	CO ₂ +T	CO ₂	
GMW84S	CO ₂ +T	CO ₂	
GMW88	CO ₂	CO ₂	
GMW88K5	CO ₂ 5000ppm	CO ₂	

1) (GMW83RPC/GMW83DRPC)

测量性能

二氧化碳

GMW86PK5	0... 5000ppm
GMW88K5	0... 2000ppm

跨温度范围的准确度

+20... +30 °C	± 30ppm + 3%
+10... +20 °C, +30... +40 °C	± (35ppm + 3.7%)
+0... +10 °C, +40... +50 °C	± (40ppm + 4.8%)
	± 15ppm + 2% 5
	1 min 10
(63%)	60s GMW88 7 min

CARBOCAP® GM10

温度

	0... +50 °C
	P Pt1000RTD F0.15 IEC 60751
	(GMW83, GMW84)
+10... +30 °C	± 0.5 °C
+0... +10 °C, +30... 50 °C	± 1 °C

湿度

	0... 95%
+10... +30 °C	
0... 80%	± 3%
80... 95%	± 5%
	0... +10 °C, +30... +50 °C
0... 95%	± 7%
	± 2% 2
	> 15

工作环境

	0... +50 °C
	0... 95% < 30 °C
	-40... +70 °C -30... +70 °C
EMC	EN61326-1

输入和输出

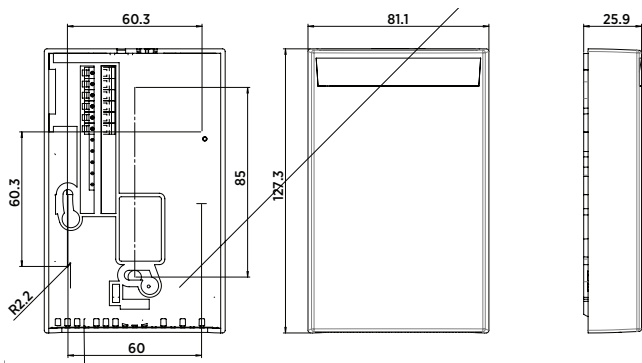
	18... 35VDC 24 VAC ± 20% 50/60Hz
18 VDC	GMW84 70mA 45mA
30 VAC	GMW83 0.7 W GMW86 GMW88 1 W GMW84 1.2 W
	4... 20mA / 0... 10V
(4... 20mA)	0... 600 10k
CO ₂	0... 2000ppm 0... +50 °C 0... 100% RH
P	Pt1000RTD
T	10k
S	1 (SPST-NO) 50VDC/50VAC 500mA
CO ₂ LED A	> 2000ppm 1200... 2000ppm 800... 1200ppm < 800ppm

机械规格

IP	IP30 GMW88 IP64
	ABS/PC UL-V0 GMW88 PC (RAL9003)
	2mm ²
	LED 114g 124g GMW88 160g

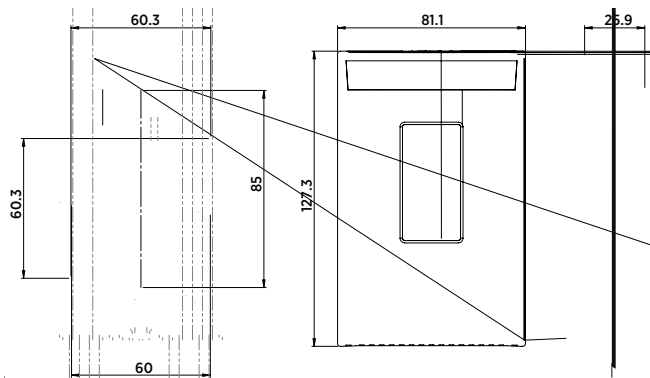
备件和配件

CO ₂	GM10SP80
INTERCAP®	15778HM



GMW83, GMW83A, GMW83RP, GMW84, GMW84S,
GMW86P 和 GMW86PK5 尺寸

GMW88 和 GMW88K5 尺寸



GMW83D 和 GMW83DRP 尺寸